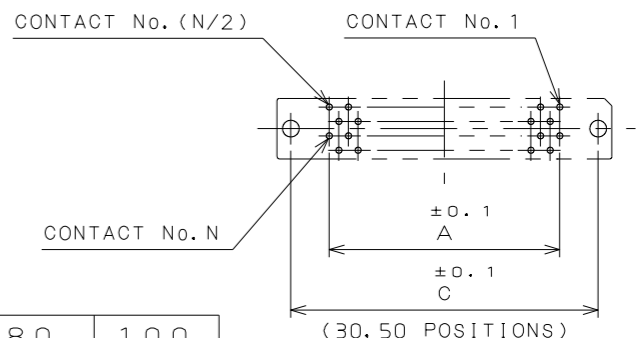
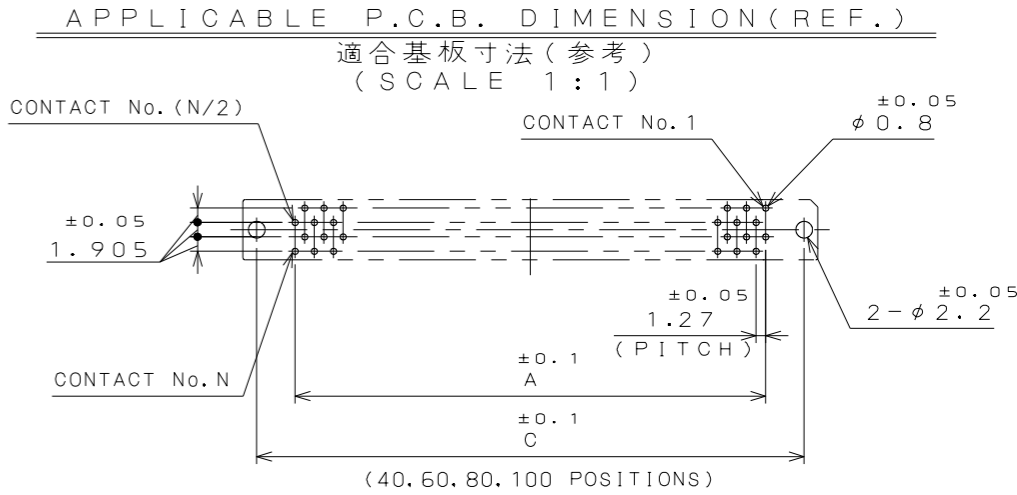
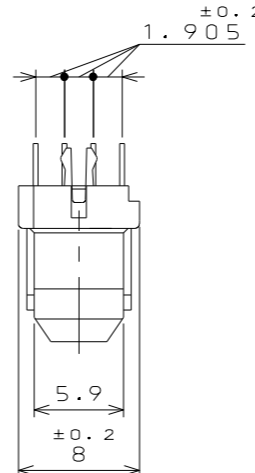
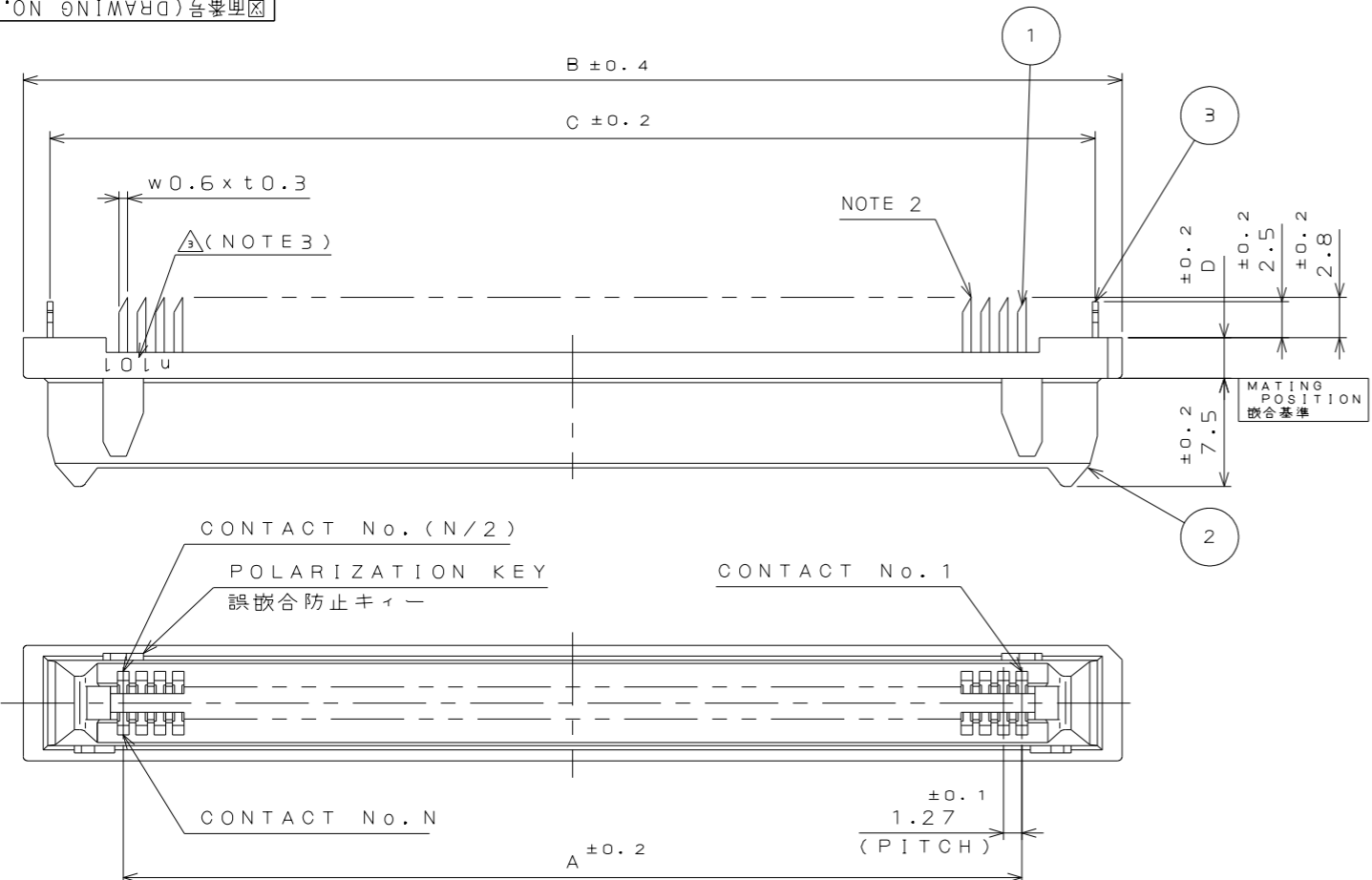


Z5Z8E0RS
('ON 0NIMVHD) 台機理図

版数 REV.	年月日 DATE	DCN NO.	変更内容 DESCRIPTION	製図 DR.	担当 CHK.	査閲 APPD.	承認 APPD.
2	29.Mar.2006	059705	CORRECTED OUTSIDE	J.SHINDOU	M.KIMURA	———	K.HISATOMI
3	14.Oct.2011	000564	ADDED NOTE3	———	S.AOKI	N.UCHIYAMA	T.MIYASHITA



NOTE 1. STACKING HEIGHT = HEIGHT CODE OF TX24 + HEIGHT CODE OF TX25
(EX.) 10+8=18mm

2. DIRECTION OF CUTTING EDGE OF CONTACTS TERMINAL IS OPTIONAL. BUT, IN THE CONNECTOR, IT MUST FACE THE SAME SIDE.

△ 3. IN THE CASE OF THE CONNECTOR PRODUCED IN CHINA, PRODUCTION LOT NUMBER IS MARKED AS INDICATED.
(EX.) n 1 0 1
LOT No. OF CURRENT DAY (0:10, A:11, B:12, C:13...)
MANUFACTURER MONTH (OCT.:0, NOV.:X, DEC.:Y)
MANUFACTURER YEAR (LAST DIGIT ONLY '11, ...)
PRODUCTION SITE

TABLE 1. DIMENSION

NO. OF CONTACTS	30	40	50	60	80	100
A	17.78	24.13	30.48	36.83	49.53	62.23
B	31.7	38	44.4	50.7	63.4	76.1
C	27.94	34.29	40.64	46.99	59.69	72.39

STACKING HEIGHT CODE	6	10	12
D	2.8	6.8	8.8

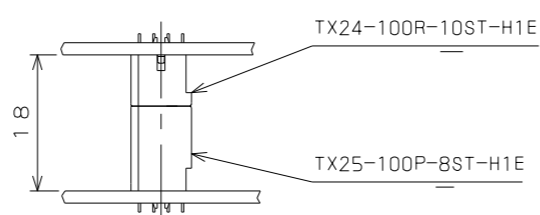
TABLE 2

AREA	FINISH	1
CONTACT AREA	GOLD (0.1 μm MIN.) OVER NICKEL	
TERMINAL AREA	(LEAD FREE) TIN/TIN ALLOY	

注 1. スタッキング接続の場合、嵌合高さコードの和が、基板間寸法となる。
(例) 10+8=18mm

2. コンタクト端末の斜め切断の向きは任意とする。但し、コネクタ内では同一の向きである。

△ 3. 中国で生産したコネクタは、図示の位置にロット番号を表示する。
(例) n 1 0 1
製造日 (0:10, A:11, B:12, C:13...)
製造月 (10月:0, 11月:X, 12月:Y)
製造年 (西暦末尾 '11, ...)
生産拠点



3	HOOK PIN	2	COPPER ALLOY	(LEAD FREE) TIN/TIN ALLOY	
2	INSULATOR	1	GLASS FILLED PBT		UL94 V-0 BLACK
1	CONTACT	N	COPPER ALLOY	SEE TABLE 2	
符号 NO.	名称 DESCRIPTION	個数 QTY.	材料 MATERIAL	仕上 FINISH	備考 REMARKS
仕様書 (SPECIFICATION)	JACS-1425	第1版 (ORIGINAL DATE)	3.Mar.2003	尺度 (SCALE)	2:1
一般公差 (GENERAL TOLERANCE)		製図 DR.	M.TANAKA	シリーズ (SERIES)	TX24
寸法 (DIMENSION)	角度 (ANGLES)	担当 CHK.	M.KIMURA	名称 (TITLE)	TX24-※R-※ST-H1E
. ±0.8	×° ±	査閲 APPD.	———		
.X ±0.4	×°X ±	承認 APPD.	S.KASHIWAGI		
.XX ±0.1				質量 (MASS)	
.XXX ±					
日本航空電子工業株式会社 JAPAN AVIATION ELECTRONICS INDUSTRY, LTD.					図面番号 (DRAWING NO.) SJ038252

LEAD FREE この製品は鉛フリー品です

WISDOM承認 2011/10/17

DCF-C-212E(03.08)